

ТЕХНИЧЕСКИЙ ПАСПОРТ
КЛАПАН ОБРАТНЫЙ ПРУЖИННЫЙ МУФТОВЫЙ
С МЕТАЛЛИЧЕСКИМ СЕДЛОМ

Тип: SVC-0001(11)



Оглавление

№	Наименование	Стр.
1	Сведения об изделии	2
2	Назначение изделия	2
3	Устройство и технические характеристики	2-3
4	Номенклатура и габаритные размеры	3
5	Рекомендации по монтажу и эксплуатации	3-4
6	Транспортировка и хранение	4
7	Утилизация	4
8	Приемка и испытания	4
9	Гарантийные обязательства	5
10	Гарантийный талон	6

1. СВЕДЕНИЯ ОБ ИЗДЕЛИИ

1.1. НАИМЕНОВАНИЕ

Клапан обратный пружинный муфтовый с металлическим седлом STOUT, Тип: SVC-00(1)11

1.2. ИЗГОТОВИТЕЛЬ

Торговая марка "STOUT", Завод фирмы-изготовителя: ITAP SpA г. Лумеццане Италия.

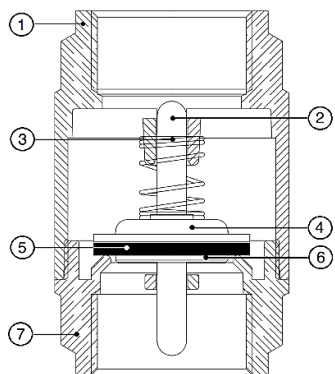
2. НАЗНАЧЕНИЕ ИЗДЕЛИЯ

Клапан обратный пружинный муфтовый с металлическим седлом STOUT предназначен для предотвращения обратного потока жидкости или газов в трубопроводных системах различного назначения. В качестве транспортируемой среды могут использоваться сжатый воздух и жидкости не агрессивные к материалам клапана. Обратные клапаны однонаправленные - управляют потоком в одном направлении (указано стрелкой на корпусе). Особенностью данного клапана является металлический затвор.

3. УСТРОЙСТВО И ТЕХНИЧЕСКИЕ ХАРАКТЕРИСТИКИ

3.1 УСТРОЙСТВО ОБРАТНЫХ КЛАПАНОВ

Устройство и принцип действия клапана: корпус (1) и муфта с седлом (7), оборудованы направляющими, по которым движется шток (2). Напор воды сжимает пружину (3) тем самым открывает запорный механизм - уплотнение (5), зафиксированное на штоке между тарелкой (4) и прижимным диском (6). Когда напор падает, пружина производит возврат запорного механизма, прижимает уплотнение к седлу и перекрывает проток среды в обратном направлении.

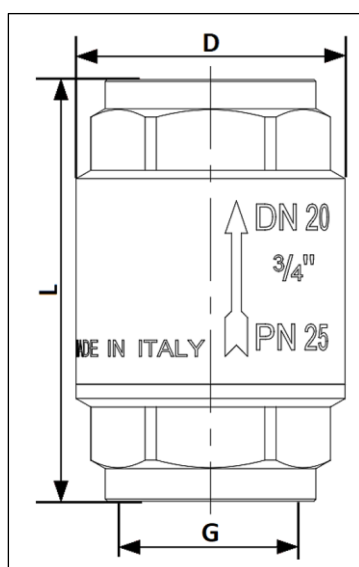


ПОЗ.	НАИМЕНОВАНИЕ	МАТЕРИАЛ
1	Корпус	Латунь CW617N
2	Шток	Латунь CW614N
3	Пружина	Нержавеющая сталь AISI 302
4	Тарелка	Нержавеющая сталь AISI 304
5	Уплотнение	NBR
6	Прижимной диск	Латунь CW614N
7	Муфта с седлом	Латунь CW617N

3.2. ТЕХНИЧЕСКИЕ ХАРАКТЕРИСТИКИ ОБРАТНЫХ КЛАПАНОВ

НАИМЕНОВАНИЕ ПАРАМЕТРА	ЗНАЧЕНИЕ				
	1/2"	3/4"	1"	1 1/4"	1 1/2"
Номинальный диаметр DN, мм	15	20	25	32	40
Условная пропускная способность K_{vs} , м ³ /ч	4,12	7,03	11,45	16,54	24,12
Номинальное давление PN, бар	25			18	
Рабочая среда	Вода, водный раствор гликолей (до 30 %)				
Диапазон температуры без образования пара, °С	От -20 до +110				
Присоединительная резьба	UNI ISO 228/1				
Температура транспортировки и хранения, °С	От -20 до +50				
Средний срок службы, лет	10				

4. НОМЕНКЛАТУРА И ГАБАРИТНЫЕ РАЗМЕРЫ



АРТИКУЛ	НОМИНАЛЬНЫЙ ДИАМЕТР DN, ММ	РАЗМЕР ПРИСОЕДИНИТЕЛЬНОЙ РЕЗЬБЫ G, ДЮЙМЫ	L, ММ	D, ММ	МАССА, КГ
SVC-0011-000015	15	1/2" (BP)	58,5	34,5	0,196
SVC-0011-000020	20	3/4" (BP)	65	41,5	0,283
SVC-0011-000025	25	1" (BP)	74,5	48	0,416
SVC-0011-000032	32	1 1/4" (BP)	83	60,5	0,638
SVC-0001-000040	40	1 1/2" (BP)	93	71	0,875

5. РЕКОМЕНДАЦИИ ПО МОНТАЖУ И ЭКСПЛУАТАЦИИ

- Монтаж обратных клапанов STOUT в трубопроводной системе следует производить в соответствии с требованиями (СП 30.13330.2012, СП 60.13330.2016, СП 31-106-2002, СП 73.13330.2016);
- Монтаж обратных клапанов в трубопроводной системе должен выполняться квалифицированными специалистами;
- Обратные клапаны STOUT должны эксплуатироваться при давлении и температуре, изложенных в настоящем паспорте;
- Клапаны следует располагать в доступных для обслуживания местах;

Паспорт разработан в соответствии с требованиями ГОСТ 2.601-95

STOUT Редакция № 2 Дата: 25.11.2019

- Клапан может быть установлен в любом положении – горизонтальном, вертикальном, наклонном с соблюдением направления движения транспортируемой среды (стрелка направления потока);
- При размещении клапана вблизи циркуляционных насосов и изгибов трубопровода, клапан должен быть установлен на расстоянии не менее 10 диаметров трубы;
- При монтаже клапанов не допускается превышать крутящие моменты, указанные в таблице:

ХАРАКТЕРИСТИКА	РЕЗЬБА, ДЮЙМЫ					
	1/2"	3/4"	1"	1 1/4"	1 1/2"	2"
Предельный крутящий момент, Нм	35	45	65	90	130	160

- Для уплотнения резьбы могут использоваться любые материалы, разрешенные (СП 73.13330.2016) «Внутренние санитарно-технические системы зданий»;
- Если в транспортируемой жидкости есть какие-либо примеси, чтобы исключить повреждения и продлить срок службы уплотнения перед клапаном рекомендуется установка фильтра;
- В соответствии с ГОСТ 12.2.063 п. 3.10, трубопроводная арматура не должна испытывать несоосность патрубков, неравномерность затяжки крепежа. При необходимости должны быть предусмотрены опоры или компенсаторы, снижающие нагрузку на арматуру от трубопровода;
- **Внимание!** При монтаже и эксплуатации обратных клапанов STOUT, применение рычажных газовых ключей категорически запрещено;
- После осуществления монтажа, необходимо провести испытания на герметичность соединений с соблюдением правил (СП 73.13330.2016) «Внутренние санитарно-технические системы зданий» пункт 7.3.

6. УСЛОВИЯ ХРАНЕНИЯ И ТРАНСПОРТИРОВКИ

Обратные клапаны STOUT должны храниться в упаковке предприятия-изготовителя согласно условиям хранения по ГОСТ 15150-69.

Обратные клапаны STOUT транспортируют любым видом транспорта в соответствии с правилами перевозки грузов и техническими условиями погрузки и крепления грузов, действующими на данном виде транспорта.

Обратные клапаны STOUT при транспортировании следует оберегать от ударов и механических нагрузок, а их поверхность от нанесения царапин.

Обратные клапаны STOUT хранят в условиях, исключающих вероятность их механических повреждений, в отапливаемых или не отапливаемых складских помещениях (не ближе одного метра от отопительных приборов), или под навесами.

7. УТИЛИЗАЦИЯ

Утилизация изделия производится в соответствии с установленным на предприятии порядком (переплавка, захоронение, перепродажа), составленным в соответствии с Законами РФ №96-ФЗ «Об охране атмосферного воздуха», №89-ФЗ «Об отходах производства и потребления», №52-ФЗ «О санитарно-эпидемиологическом благополучии населения», а также другими российскими и региональными нормами, актами, правилами, распоряжениями и пр., принятыми во исполнение указанных законов.

8. ПРИЕМКА И ИСПЫТАНИЯ

Продукция, указанная в данном паспорте, изготовлена, испытана и принята в соответствии с действующей технической документацией фирмы-изготовителя.

9. ГАРАНТИЙНЫЕ ОБЯЗАТЕЛЬСТВА

Изготовитель гарантирует соответствие обратных клапанов STOUT требованиям безопасности, при условии соблюдения потребителем правил использования: транспортировки, хранения, монтажа и эксплуатации.

Гарантийный срок эксплуатации и хранения составляет – 24 месяца с даты продажи, указанной в транспортных документах.

Срок службы обратных клапанов STOUT при соблюдении паспорта/инструкции по эксплуатации и проведении необходимых сервисных работ – 10 лет со дня передачи продукции потребителю.

Гарантия распространяется на все дефекты, возникшие по вине завода-изготовителя.

Гарантия не распространяется на дефекты, возникшие в случаях:

- нарушения паспортных режимов хранения, монтажа, испытания, эксплуатации и обслуживания изделия;
- ненадлежащей транспортировки и погрузочно-разгрузочных работ;
- наличия следов воздействия веществ, агрессивных к материалам изделия;
- наличия повреждений, вызванных пожаром, стихией, форс-мажорными обстоятельствами;
- повреждений, вызванных неправильными действиями потребителя;
- наличия следов постороннего вмешательства в конструкцию изделия.

Претензии к качеству товара могут быть предъявлены в течение гарантийного срока.

Неисправные изделия, вышедшие из строя по вине производителя, в течение гарантийного срока ремонтируются или обмениваются на новые бесплатно. Затраты, связанные с демонтажем и транспортировкой неисправного изделия в период гарантийного срока, Покупателю не возмещаются. В случае необоснованности претензии затраты на диагностику и экспертизу изделия оплачиваются Покупателем. При предъявлении претензий к качеству товара, покупатель обязан представить следующие документы:

1. Заявление в произвольной форме, в котором указываются:
 - название организации или Ф.И.О. покупателя;
 - фактический адрес покупателя и контактный телефон;
 - название и адрес организации, производившей монтаж;
 - адрес установки изделия; - краткое описание дефекта.
2. Документ, подтверждающий покупку изделия (накладная, квитанция);
3. Фотографии неисправного изделия;
4. Акт гидравлического испытания системы, в которой монтировалось изделие;
5. Копия гарантийного талона со всеми заполненными графами.

Для получения гарантии Покупатель самостоятельно должен скачать и распечатать с сайта гарантийный талон (или технический паспорт изделия вместе с гарантийным талоном), предъявить его в момент покупки Продавцу. Продавец в гарантийный талон вносит сведения о приобретенном товаре, прикрепляет чек, накладную или квитанцию об оплате, скрепляет печатью или штампом. Покупатель ставит подпись об ознакомлении с условиями гарантии, правилами установки и эксплуатации.

Изготовитель оставляет за собой право вносить в конструкцию обратных клапанов STOUT конструктивные изменения, не ухудшающие качество изделий.

10. ГАРАНТИЙНЫЙ ТАЛОН

Гарантийный талон

к накладной № _____

от «___»

_____ г.

Наименование товара:

№	Артикул		Количество	Примечание

Гарантийный срок 24 месяца с даты продажи конечному потребителю.

Претензии по качеству товара принимаются по адресу: 117418, Российская Федерация, Москва, Нахимовский пр-т, 47, офис 1522
Тел.: +7 (495) 775-20-20, факс: 775-20-25
E-mail: info@teremopt.ru

При предъявлении претензий к качеству товара, покупатель представляет следующие документы:

1. Заявление в произвольной форме, в котором указываются:
 - название организации или Ф.И.О. покупателя;
 - фактический адрес покупателя и контактный телефон;
 - название и адрес организации, производившей монтаж;
 - адрес установки изделия; - краткое описание дефекта.
2. Документ, подтверждающий покупку изделия (накладная, квитанция);
3. Фотографии неисправного изделия;
4. Акт гидравлического испытания системы, в которой монтировалось изделие;
5. Копия гарантийного талона со всеми заполненными графами.

С условиями гарантии, правилами установки и эксплуатации ознакомлен:

Покупатель _____
(подпись)

Продавец _____
(подпись)

Дата продажи

Штамп или печать
торгующей организации

ООО «ТЕРЕМ»

Российская Федерация, 117418, Москва, Нахимовский пр-кт, д. 47, офис 1522

Тел: +7 (495) 775 2020

Факс: +7 (495) 775 2020

E-mail: info@teremopt.ru

www.teremopt.ru

Замечания и предложения просим направлять по электронной почте: td@teremopt.ru, или по факсу: +7 (495) 775 2025.

Паспорт разработан в соответствии с требованиями ГОСТ 2.601-95

STOUT Редакция № 2 Дата: 25.11.2019